

変圧器仕様書

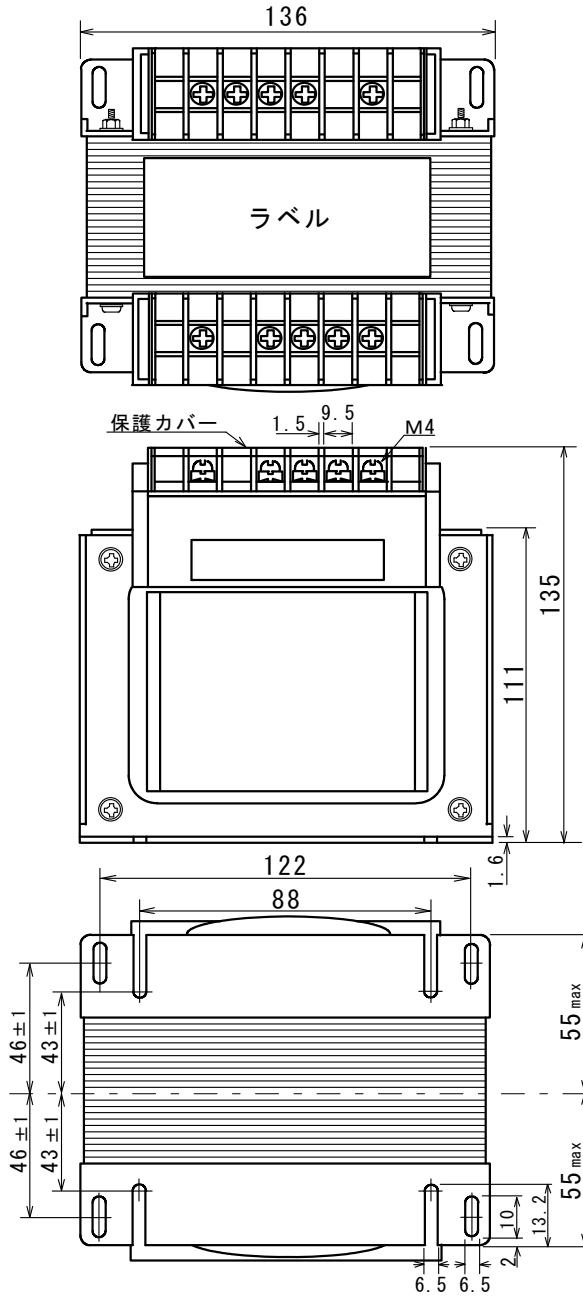
品名 **TZ22-500A2**

仕様

適用規格 : JIS C-6436

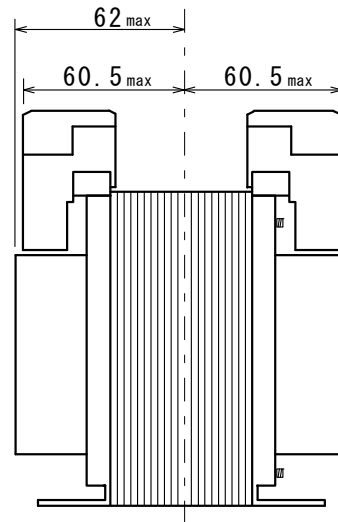
相数	捲方	絶縁種別	周波数	形状	静電シールド	容量
1φ	複巻	A種	50 Hz/ 60 Hz	TP	有り	500 VA
1次電圧(P)	180/R200/220/240 V					
2次電圧(S)	R200/220/240 V					
2次電流	2.5 A					
使用周囲温度	温度上昇限度	電圧偏差	電圧変動率	絶縁抵抗	耐電圧	層間耐圧
-10℃~+40℃	60℃	±5%以内	7%以下	100 MΩ以上	1.5 kV	2倍 400 Hz 18秒間

外形寸法図 (単位 mm)

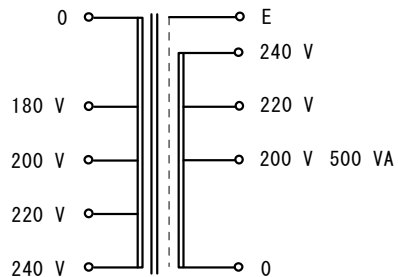


ラベル表示

	240V	220V	200V	180V	0	
(P)	TZ22-500A2		CAP. 500VA			
			1φ 50/60Hz			
			製造番号			
(S)	0	200V	220V	240V	E	



結線図



端子台拡大図	適合圧着端子

質量 約 7.9 kg