

# 変圧器仕様書

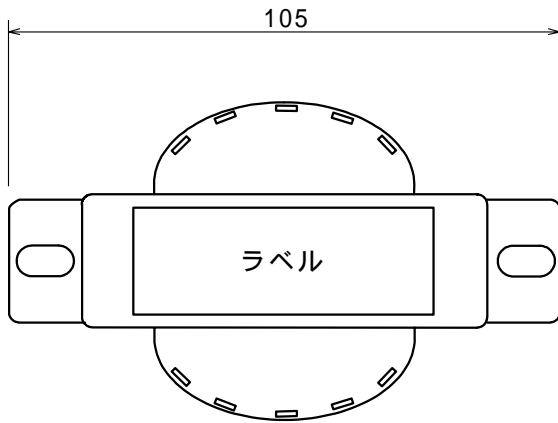
品名 **TZ22 - 060A**

仕様

適用規格 : JIS C-6436

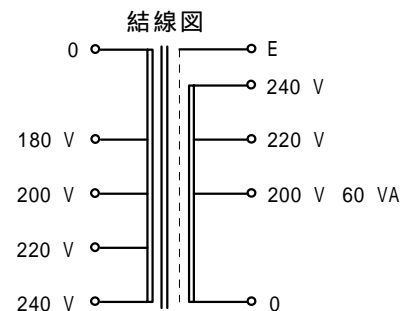
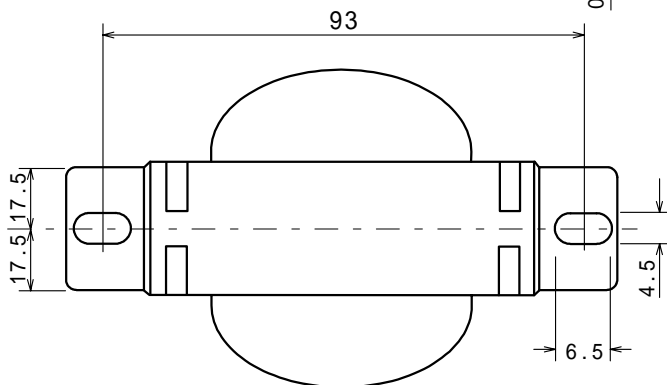
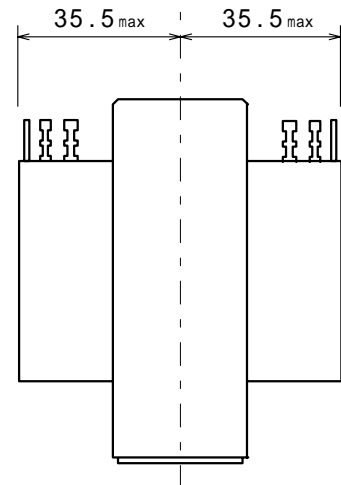
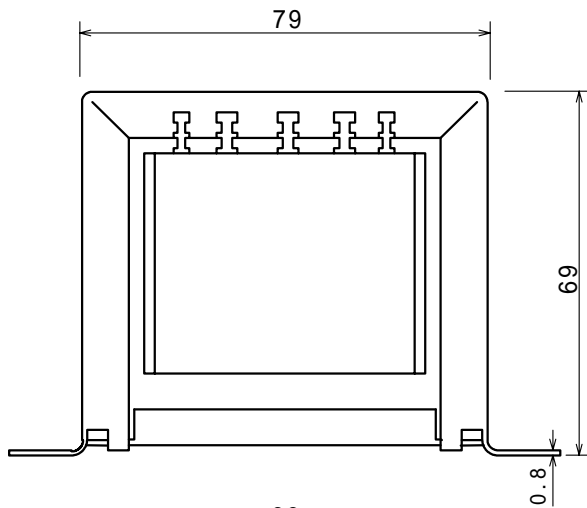
相数	捲方	絶縁種別	周波数	形状	静電シールド	容量
1	複巻	A 種	50 Hz/ 60 Hz	BR	有り	60 VA
1次電圧(P)	180 / R200 / 220 / 240 V					
2次電圧(S)	R200 / 220 / 240 V					
2次電流	0.3 A					
使用周囲温度	温度上昇限度	電圧偏差	電圧変動率	絶縁抵抗	耐電圧	層間耐圧
-10 ~ +40	60	± 5 %以内	2.0 %以下	100 M 以上	1.5 kV	2倍 400 Hz 18秒間

## 外形寸法図 (単位 mm)



### ラベル表示

( P )	240V	220V	200V	180V	0
TZ22-060A			CAP. 60VA		
[虚線枠]			1.50/60Hz 製造番号		
( S )	0	200V	220V	240V	E



質量 約 1.38 kg