

変圧器仕様書

品名

SD51-500A2

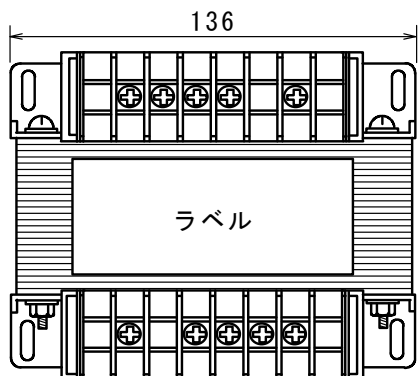
仕様

適用規格 : JIS C-6436

相数	捲方	絶縁種別	周波数	形状	静電シールド	容量
1 φ	複巻	A 種	50 Hz/ 60 Hz	TP	有り	500 VA
1次電圧(P)	440/R460/480/500 V					
2次電圧(S)	R100/110/115 V					
2次電流	5 A					
使用周囲温度	温度上昇限度	電圧偏差	電圧変動率	絶縁抵抗	耐電圧	層間耐圧
-10 °C ~ +40 °C	60 °C	±5 %以内	7 %以下	100 MΩ 以上	2 kV	2倍 400 Hz 18秒間

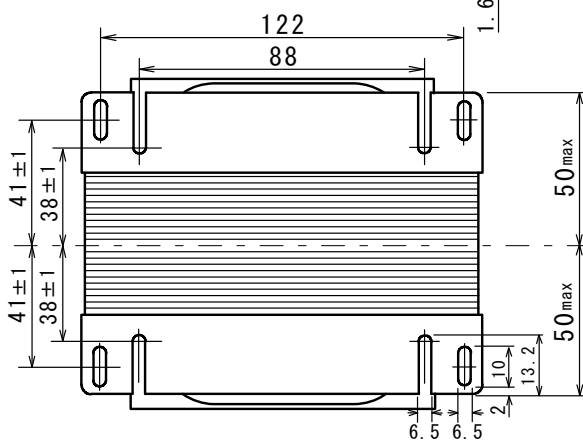
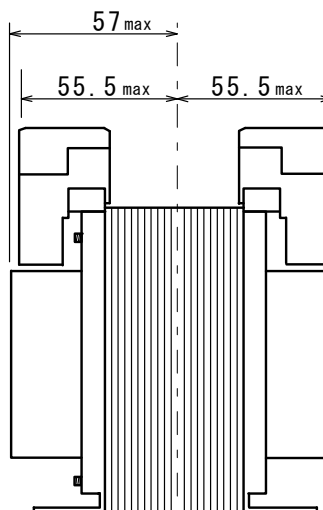
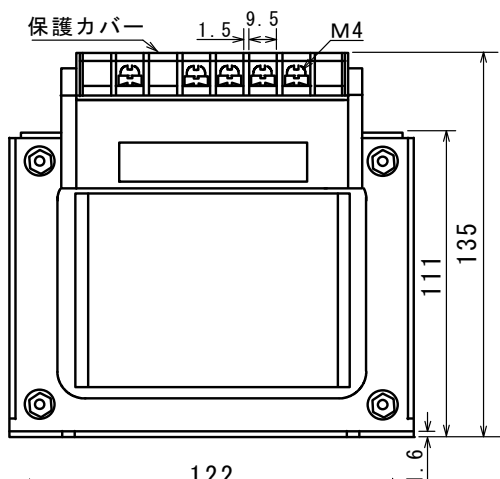
外形寸法図

(単位 mm)

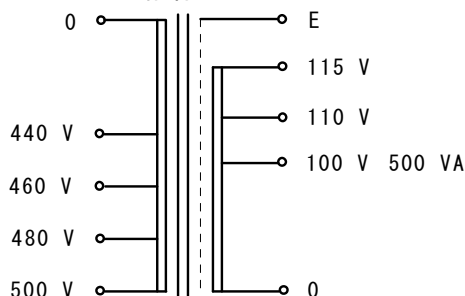


ラベル表示

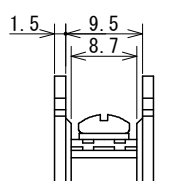
	500V	480V	460V	440V	0	
(P)	SD51-500A2				CAP, 500VA	
	[]				1 φ 50/60Hz	
(S)					製造番号	
	0	100V	110V	115V	E	



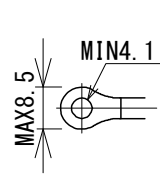
結線図



端子台拡大図



適合圧着端子



質量 約 6.6 kg