

変圧器仕様書

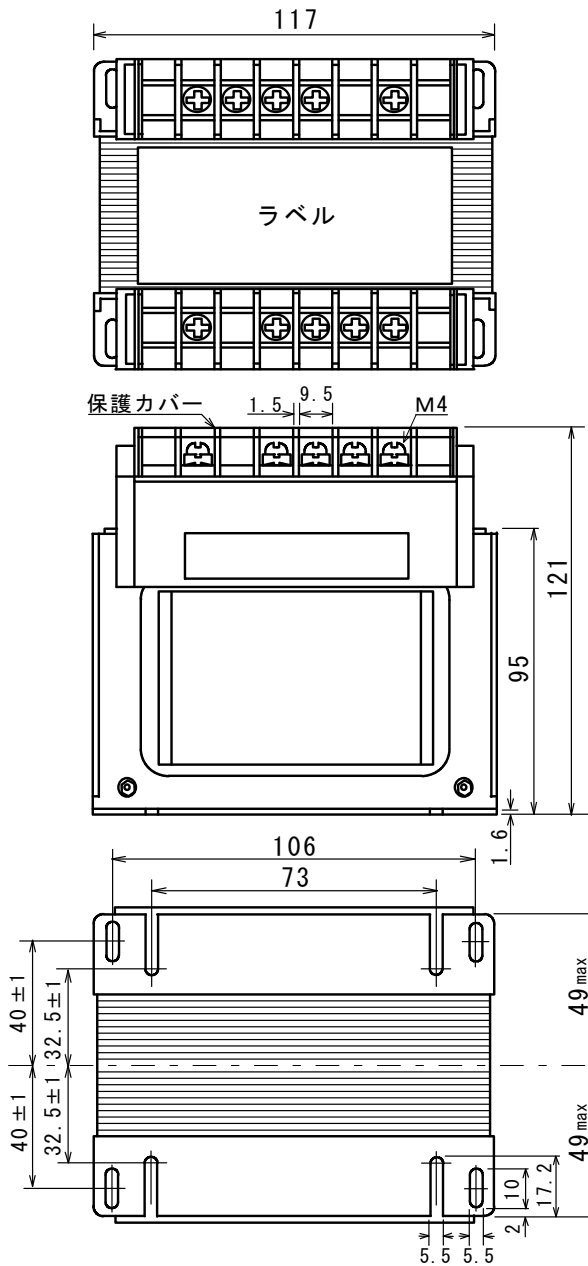
品名 **SD51-300A2**

仕様

適用規格 : JIS C-6436

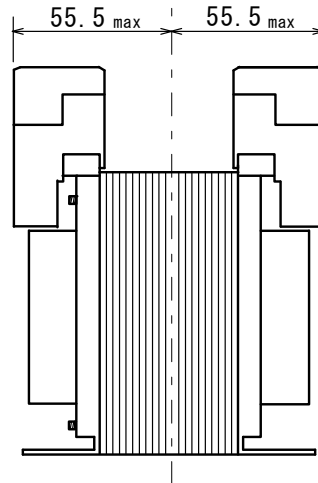
相数	捲方	絶縁種別	周波数	形状	静電シールド	容量
1φ	複巻	A種	50 Hz/ 60 Hz	TP	有り	300 VA
1次電圧(P)	440/R460/480/500 V					
2次電圧(S)	R100/110/115 V					
2次電流	3 A					
使用周囲温度	温度上昇限度	電圧偏差	電圧変動率	絶縁抵抗	耐電圧	層間耐圧
-10℃~+40℃	60℃	±5%以内	7%以下	100 MΩ以上	2 kV	2倍 400 Hz 18秒間

外形寸法図 (単位 mm)

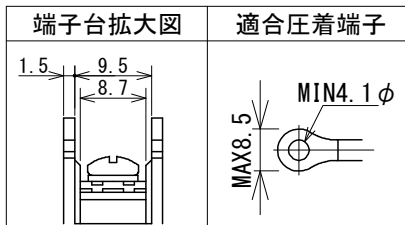
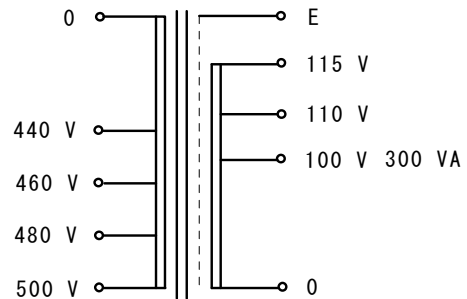


ラベル表示

	500V	480V	460V	440V	0	
(P)	SD51-300A2		CAP. 300VA		1φ 50/60Hz 製造番号	
(S)	0	100V	110V	115V	E	



結線図



質量 約 4.8 kg