

# 変圧器仕様書

品名

**SD42 - 02KB**

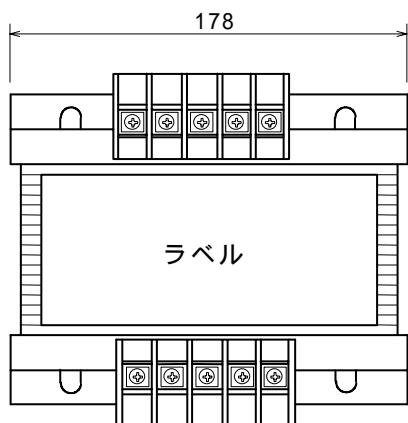
仕様

適用規格 : JIS C-5310 / 6436

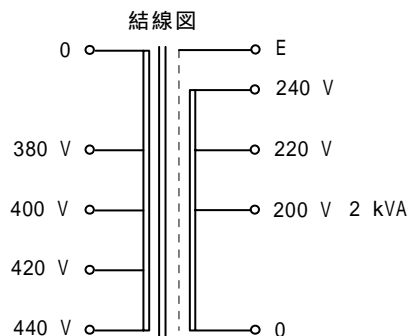
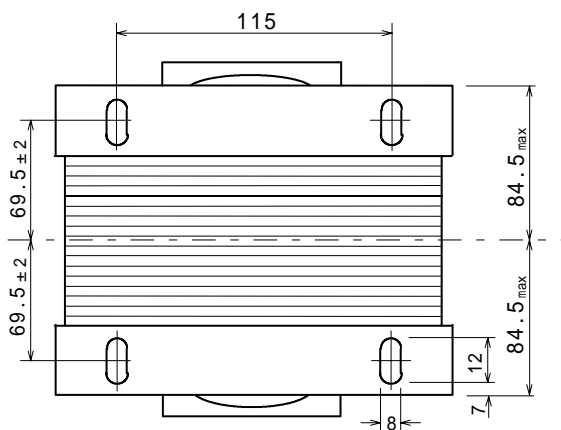
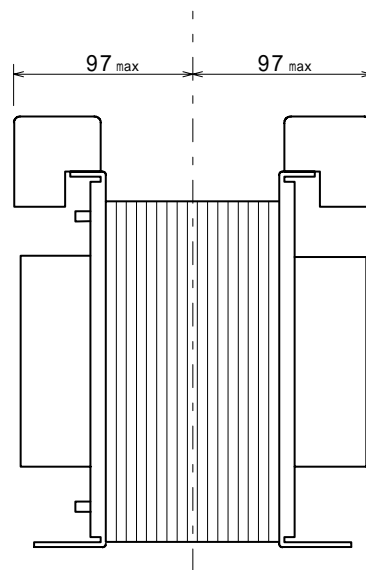
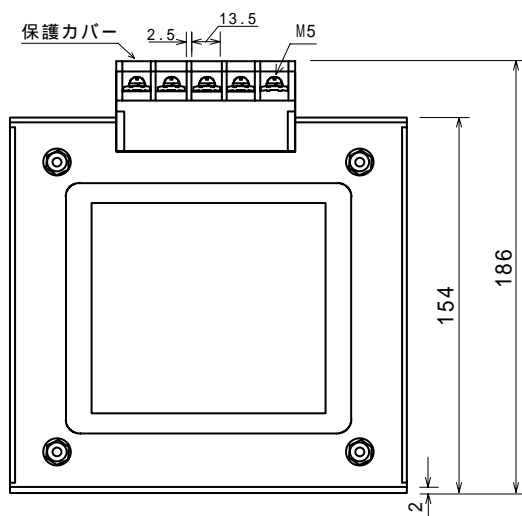
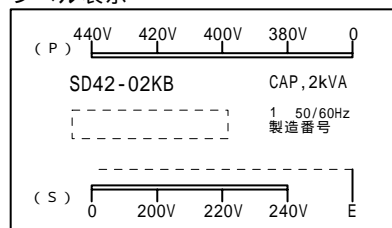
相数	捲方	絶縁種別	周波数	形状	静電シールド	容量
1	複巻	B種	50 Hz/ 60 Hz	TP	有り	2 kVA
1次電圧(P)	380 / R400 / 420 / 440 V					
2次電圧(S)	R200 / 220 / 240 V					
2次電流	10 A					
使用周囲温度	温度上昇限度	電圧偏差	電圧変動率	絶縁抵抗	耐電圧	層間耐圧
-10 ~ +40	80	± 5 % 以内	5 % 以下	100 M 以上	2 kV	2倍 400 Hz 18秒間

## 外形寸法図

(単位 mm)



### ラベル表示



質量 約 21.5 kg