

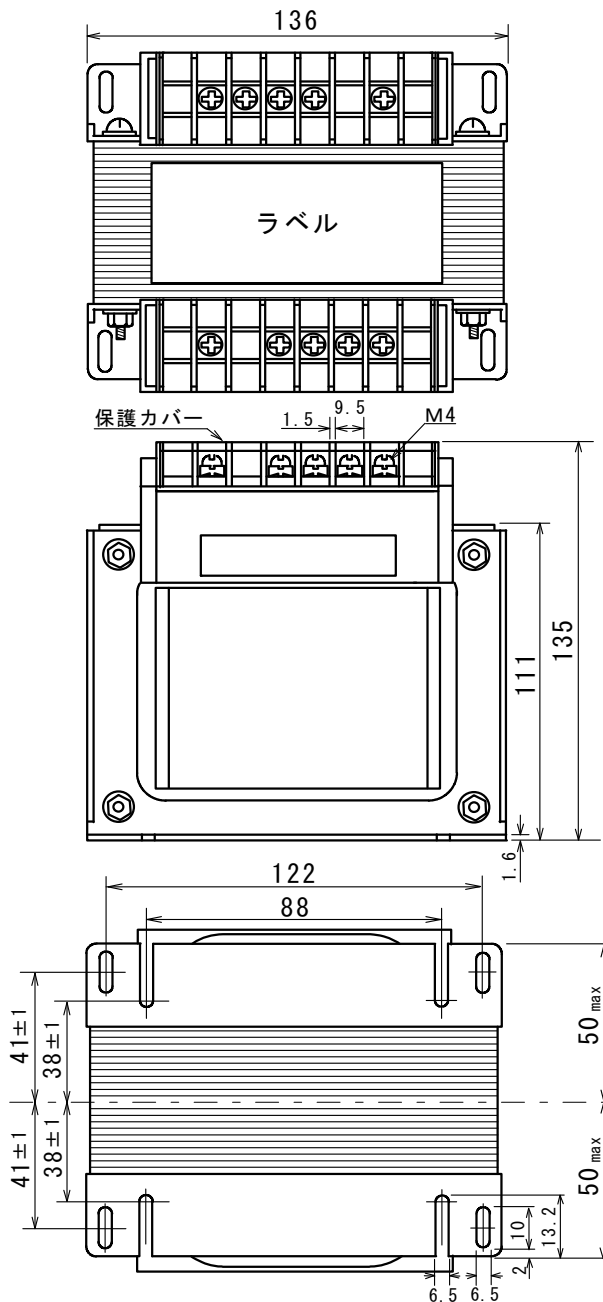
変圧器仕様書

品名 **SD41-500A2**

仕様 適用規格 : JIS C-6436

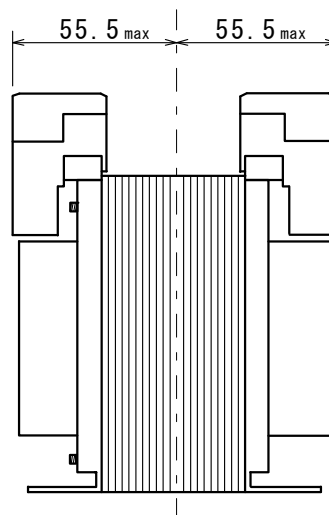
相数	捲方	絶縁種別	周波数	形状	静电シールド	容量
1φ	複巻	A種	50 Hz/ 60 Hz	TP	有り	500 VA
1次電圧(P)	380/R400/420/440 V					
2次電圧(S)	R100/110/115 V					
2次電流	5 A					
使用周囲温度	温度上昇限度	電圧偏差	電圧変動率	絶縁抵抗	耐電圧	層間耐圧
-10℃~+40℃	60℃	±5%以内	7%以下	100 MΩ以上	2 kV	2倍 400 Hz 18秒間

外形寸法図 (単位 mm)

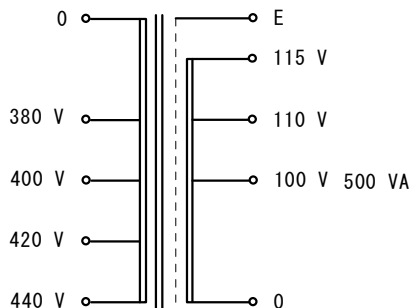


ラベル表示

	440V	420V	400V	380V	0	
(P)	SD41-500A2			CAP. 500VA		
	[]			1φ 50/60Hz		
				製造番号		
(S)	0	100V	110V	115V	E	



結線図



端子台拡大図	適合圧着端子

質量 約 6.6 kg