

# 変圧器仕様書

品名

**SD41-300A2**

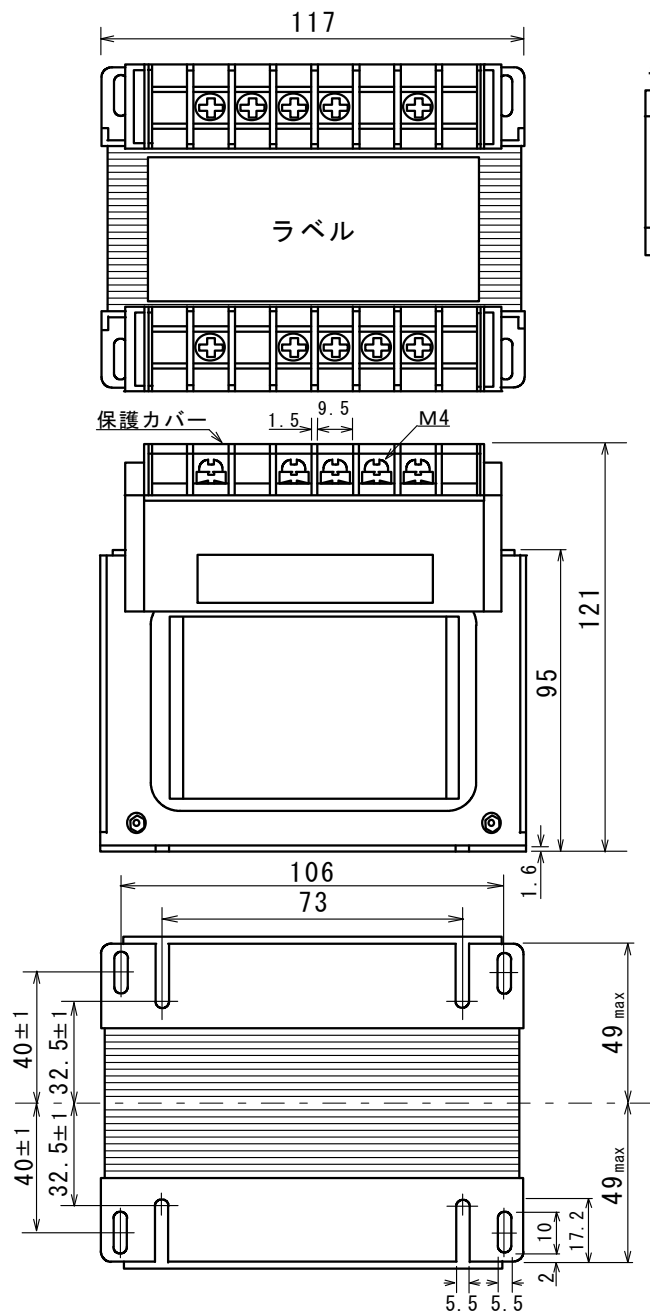
仕様

適用規格 : JIS C-6436

相数	捲方	絶縁種別	周波数	形状	静电シールド	容量
1φ	複巻	A種	50 Hz / 60 Hz	TP	有り	300 VA
1次電圧(P)	380/R400/420/440 V					
2次電圧(S)	R100/110/115 V					
2次電流	3 A					
使用周囲温度	温度上昇限度	電圧偏差	電圧変動率	絶縁抵抗	耐電圧	層間耐圧
-10℃~+40℃	60℃	±5%以内	7%以下	100 MΩ以上	2 kV	2倍 400 Hz 18秒間

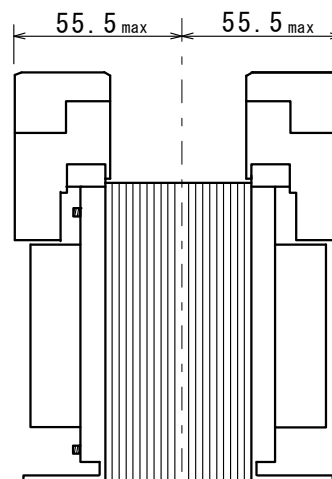
## 外形寸法図

(単位 mm)

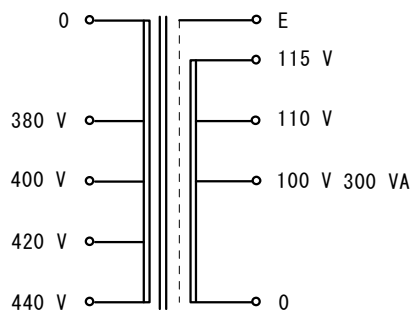


## ラベル表示

	440V	420V	400V	380V	0	
(P)	SD41-300A2		CAP, 300VA			
	[ ]		1φ 50/60Hz 製造番号			
(S)	0	100V	110V	115V	E	



## 結線図



端子台拡大図	適合圧着端子

質量 約 4.8 kg