

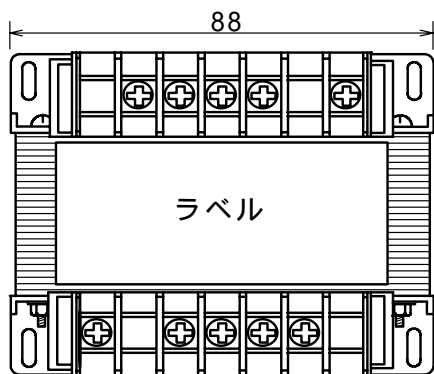
# 変圧器仕様書

品名 **SD41 - 100A2**

仕様 適用規格 : JIS C-6436

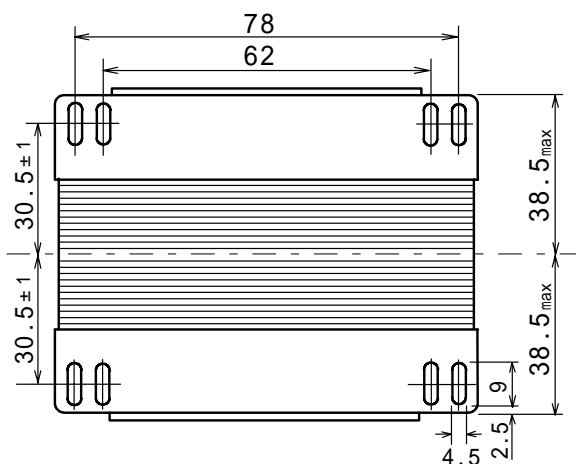
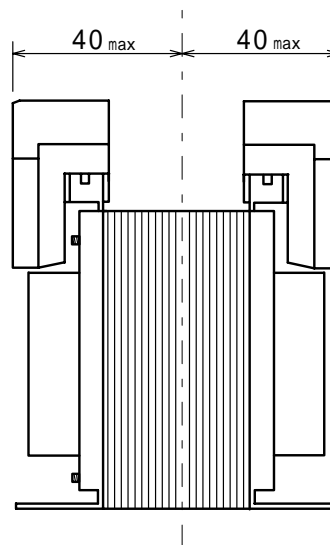
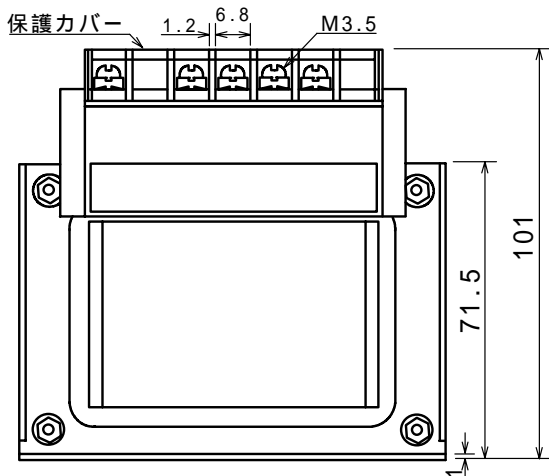
相数	捲方	絶縁種別	周波数	形状	静電シールド	容量
1	複巻	A種	50 Hz/ 60 Hz	TP	有り	100 VA
1次電圧(P)	380 / R400 / 420 / 440 V					
2次電圧(S)	R100 / 110 / 115 V					
2次電流	1 A					
使用周囲温度	温度上昇限度	電圧偏差	電圧変動率	絶縁抵抗	耐電圧	層間耐圧
-10 ~ +40	60	± 5 % 以内	10 % 以下	100 M 以上	2 kV	2倍 400 Hz 18秒間

## 外形寸法図 (単位 mm)

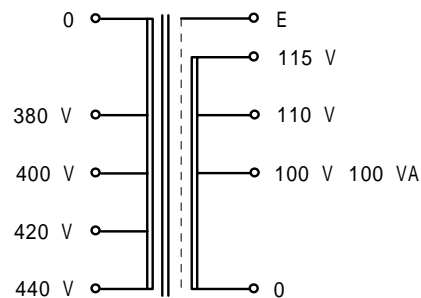


### ラベル表示

	440V	420V	400V	380V	0
(P)	SD41-100A2		CAP, 100VA		
	1 50/60Hz		製造番号		
(S)	0	100V	110V	115V	E



### 結線図



質量 約 1.9 kg