

変圧器仕様書

品名

SD41-01KB2

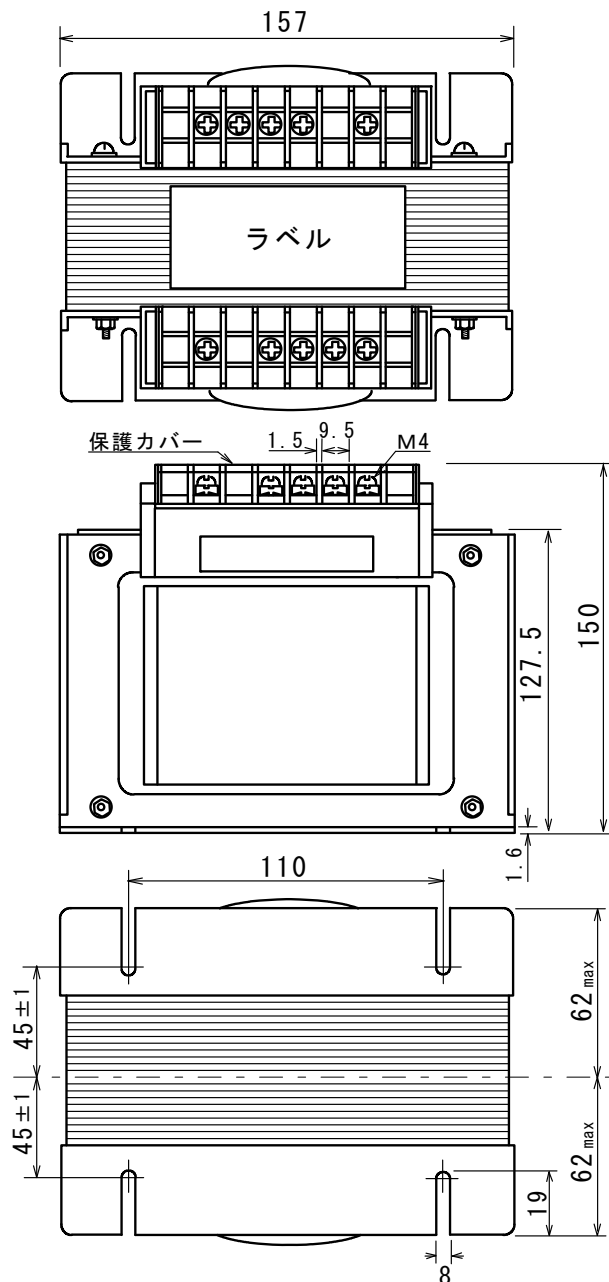
仕様

適用規格 : JIS C-6436

相数	捲方	絶縁種別	周波数	形状	静電シールド	容量
1 φ	複巻	B 種	50 Hz/ 60 Hz	TP	有り	1 kVA
1次電圧(P)	380/R400/420/440 V					
2次電圧(S)	R100/110/115 V					
2次電流	10 A					
使用周囲温度	温度上昇限度	電圧偏差	電圧変動率	絶縁抵抗	耐電圧	層間耐圧
-10 °C ~ +40 °C	80 °C	±5 %以内	5 %以下	100 MΩ 以上	2 kV	2倍 400 Hz 18秒間

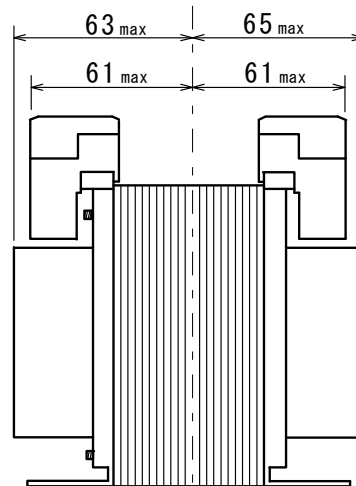
外形寸法図

(単位 mm)

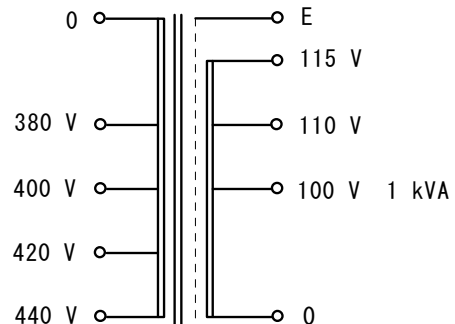


ラベル表示

	440V	420V	400V	380V	0	
(P)	SD41-01KB2		CAP. 1kVA			
	[]		1 φ 50/60Hz			
			製造番号			
(S)	0	100V	110V	115V	E	



結線図



端子台拡大図	適合圧着端子

質量 約 10.2 kg