

変圧器仕様書

医用機器用トランス

品名 ME22-900F

構造

外形寸法 : 別添図面による

表示 : 別添図面による

電気的性能

定格

相数 1相 複巻
 周波数 50 Hz / 60 Hz
 1次電圧 200 / 208 / 220 / 230 / 240 V
 2次電圧 200 V
 2次電流 4.5 A
 容量 900 VA

絶縁抵抗 : 負荷前にてDC500 V絶縁抵抗計で測定し、各巻線間及び巻線と鉄心(金具)間の絶縁抵抗は 100 MΩ 以上である事

耐電圧 : P-S間にAC50 Hz 4.76 kV、P、S-G間にAC50 Hz 1.5 kVを1分間加えて異常無き事

層間耐電圧 : 5倍 400 Hz 60 秒間
 但し、製造時試験は下記インパルス試験を行う
 1次0-240 V間に 3 kV、10 μSのインパルス電圧を印加し、マスター波形と比較して異常が無いこと

電圧偏差 : 定格動作状態において各電圧と定格電圧との許容差は ±5 %以内でなければならない

電圧変動率 : 2次無負荷電圧と定格動作状態で定格出力電圧を測定した結果 5 %以下とする

温度上昇 : 1次巻線に定格入力電圧の90 %を加え、2次巻線の全てに無誘導負荷を接続して、定格出力電力を流し、温度が一定になった時の各巻線及び鉄心の温度上昇は 100 °C以下でなければならない

絶縁の種類 : クラス 155 (F)

漏れ電流 : 60 Hz, 220 V(200 V端子)入力, 無負荷で
 (接地、出力) 正常時、単一故障時 100 μA以下

過熱保護 : 1次側、2次側に外部保護器を指定

その他 : 保護シールドG端子付、Class I、IP00



適用規格 : UL60601-1(IEC60601-1 Ed. 2, JIS T0601-1:1999整合規格)準拠
 UL1446/C22. 2 No.0 認定

使用環境

周囲温度範囲 : 10 ~ 40 °C

周囲湿度範囲 : 30 ~ 75 %

気圧範囲 : 700 ~ 1060 hPa

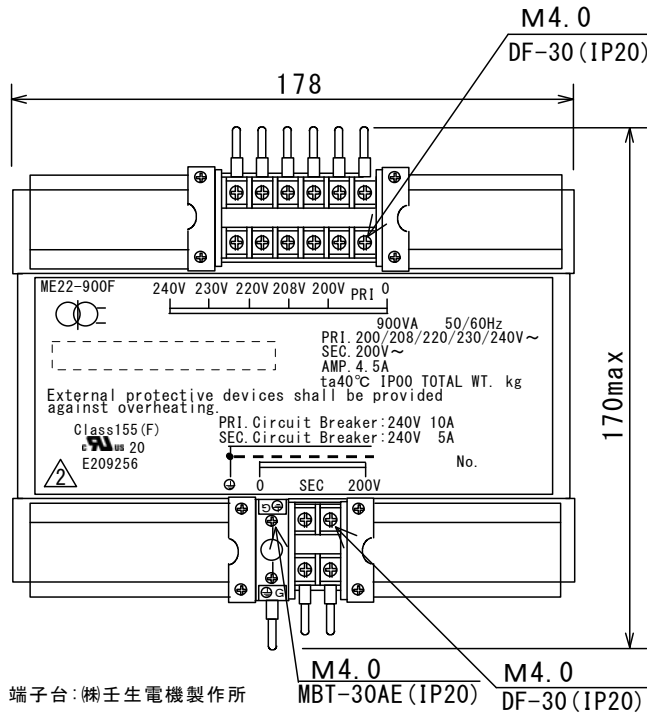
注: 定格動作状態とは1次巻線に定格入力電圧を加え、2次巻線の全てに無誘導負荷を接続して、定格出力電流を流した状態をいう

記号	旧図番	事由	年月日	記事
				160
△2		UL60601-1認定維持中止の為	2013/12/10	品名 ME22-900F
△1		規格版追記の為	2013/6/4	
図法	尺度	単位	公差	発行
第3角法				2008/3/31
				図番 A069250 1/2

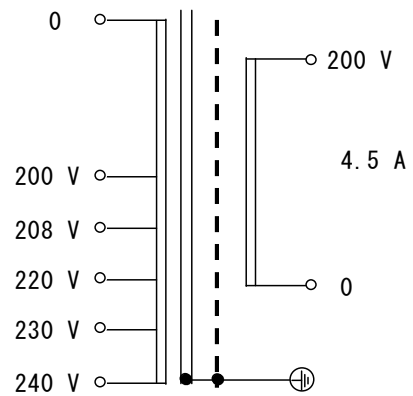
TOYOZUMI DENGENKIKI CO.,LTD.

製図	検図	承認
Y.K	Y.A	Y.M

外形寸法図

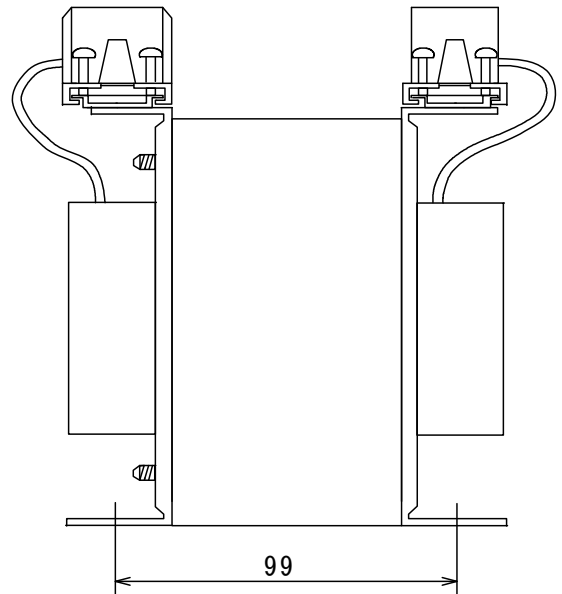
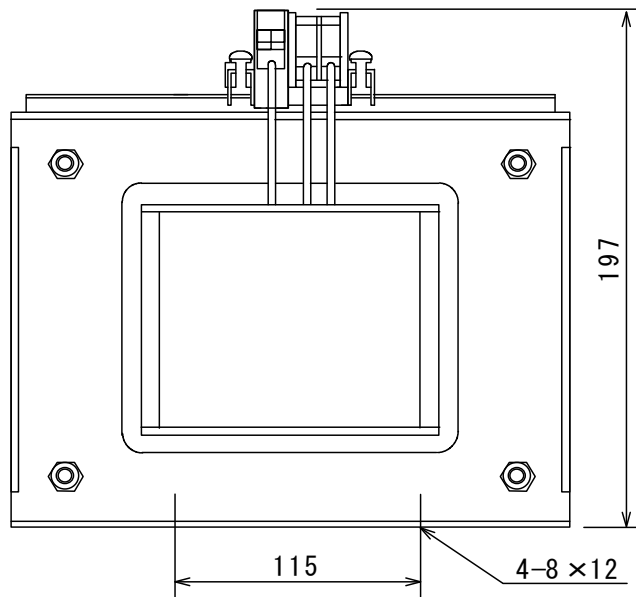


結線図



安全の為、又規格に適合させる為、トランス外部に保護機器を接続して下さい。(保護の適合性は最終製品にて判定して下さい)
推奨保護機器の定格電流:

- 1次側 : 10 A (瞬時引き外し値 \geq 定格電流 $\times 20$)
- 2次側 : 5 A



質量 約 14 kg

記号	旧図番	事由	年月日	記事	
				160	
		UL60601-1認定維持中止の為	2013/12/10	品名 ME22-900F	
		規格版追記の為	2013/6/4		
図法	尺度	単位	公差	発行	
第3角法		mm	± 2	2008/3/31	
				図番	A069250 2/2
TOYOZUMI DENGENKIKI CO.,LTD.				製図	Y.K
				検図	Y.A
				承認	Y.M