

変圧器仕様書

品名

LD41 - 300E

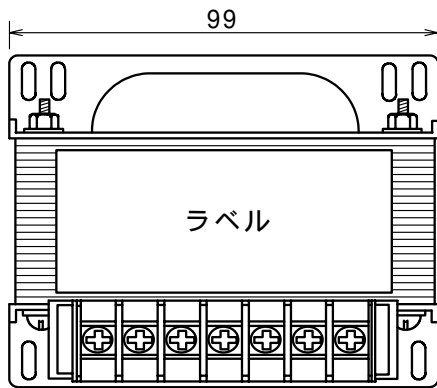
仕様

適用規格 : JIS C-6436

| 相数 | 捲方 | 絶縁種別 | 周波数 | 形状 | 静電シールド | 容量 |
|-----------|---------------------------|----------|--------------|----------|--------|----------------|
| 1 | 複巻 | E種 | 50 Hz/ 60 Hz | TP - S | 有り | 300 VA |
| 1次電圧(P) | R 400 (380) / 440 (415) V | | | | | |
| 2次電圧(S) | R 100 / 110 (100) V | | | | | |
| 2次電流 | 3 A | | | | | |
| 使用周囲温度 | 温度上昇限度 | 電圧偏差 | 電圧変動率 | 絶縁抵抗 | 耐電圧 | 層間耐圧 |
| -10 ~ +40 | 75 | ± 5 % 以内 | 7 % 以下 | 100 M 以上 | 2 kV | 2倍 400 Hz 18秒間 |

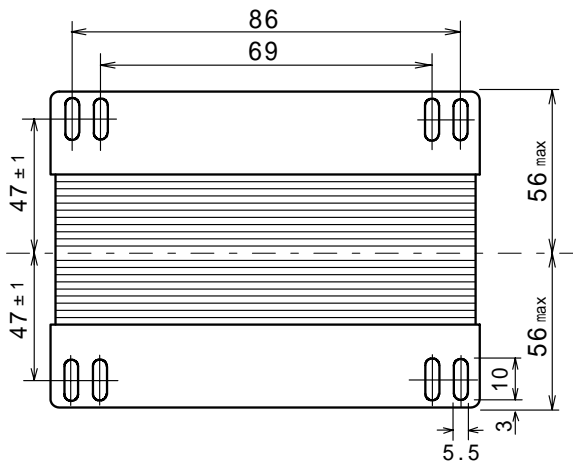
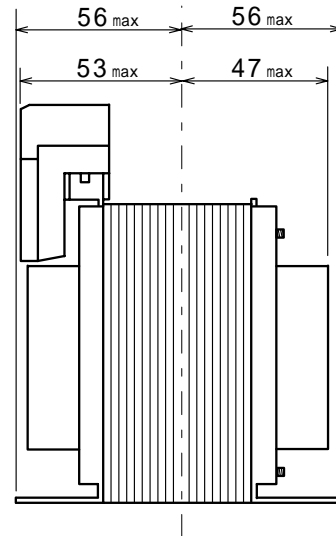
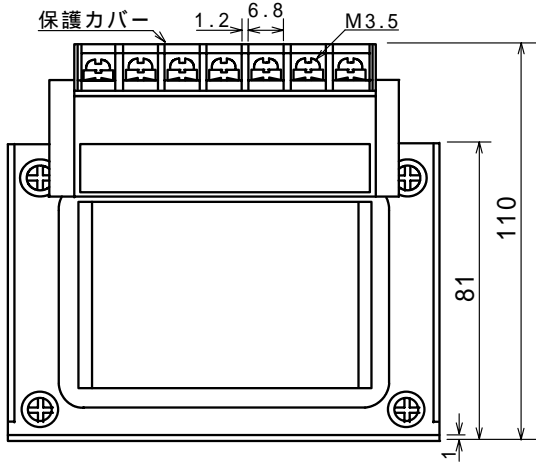
外形寸法図

(単位 mm)

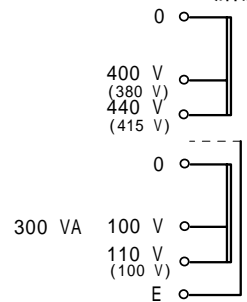


ラベル表示

| | | | |
|------------|-----------|------------|-----------|
| LD41-300E | | CAP, 300VA | |
| 1. 50/60Hz | | 製造番号 | |
| P | | S | |
| (380V) | (415V) | (100V) | E |
| 0 | 400V 440V | 0 | 100V 110V |



結線図



質量 約 3.7 kg