

# 変圧器仕様書

品名

LD21 - 100E2

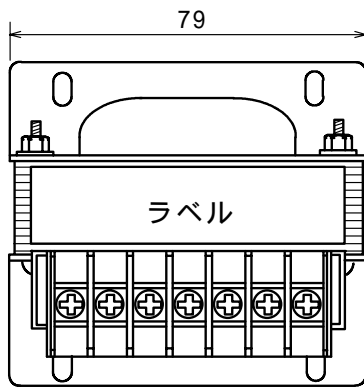
仕様

適用規格 : JIS C-6436

相数	捲方	絶縁種別	周波数	形状	静电シールド	容量
1	複巻	E種	50 Hz/ 60 Hz	TP - S	有り	100 VA
1次電圧(P)	R 200 (180) / 220 V					
2次電圧(S)	R 100 / 110 (100) V					
2次電流	1 A					
使用周囲温度	温度上昇限度	電圧偏差	電圧変動率	絶縁抵抗	耐電圧	層間耐圧
-10 ~ +40	75	± 5 % 以内	10 % 以下	100 M 以上	1.5 kV	2倍 400 Hz 18秒間

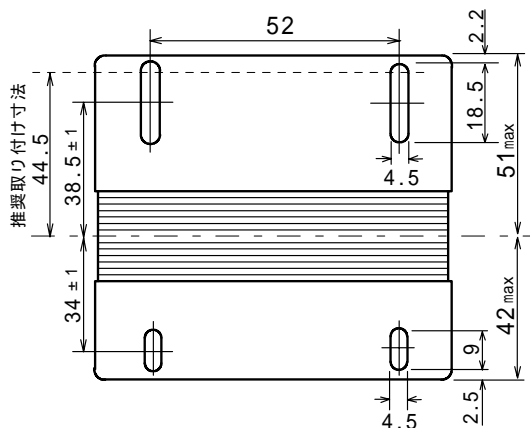
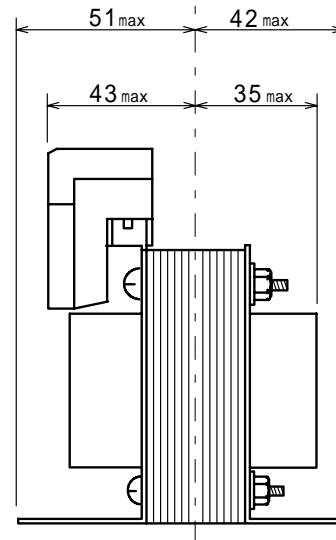
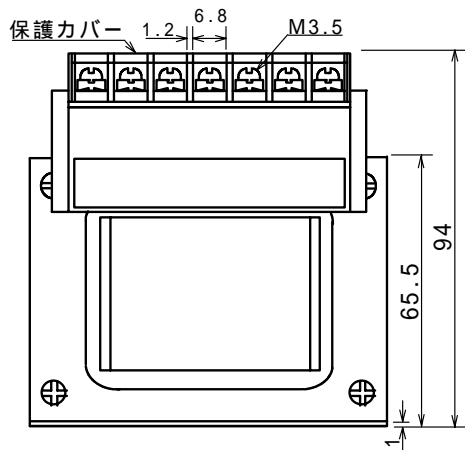
## 外形寸法図

(単位 mm)

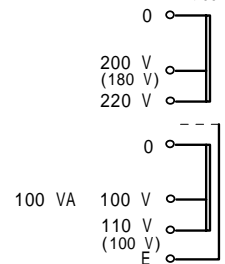


## ラベル表示

LD21-100E2		CAP, 100VA	
1 50/60Hz		製造番号	
P		S	
(180V)	(100V)	(180V)	(100V)
0 200V 220V	0 100V 110V	E	



## 結線図



質量 約 1.6 kg