

# 変圧器仕様書

品名

**LD21-01KF2**

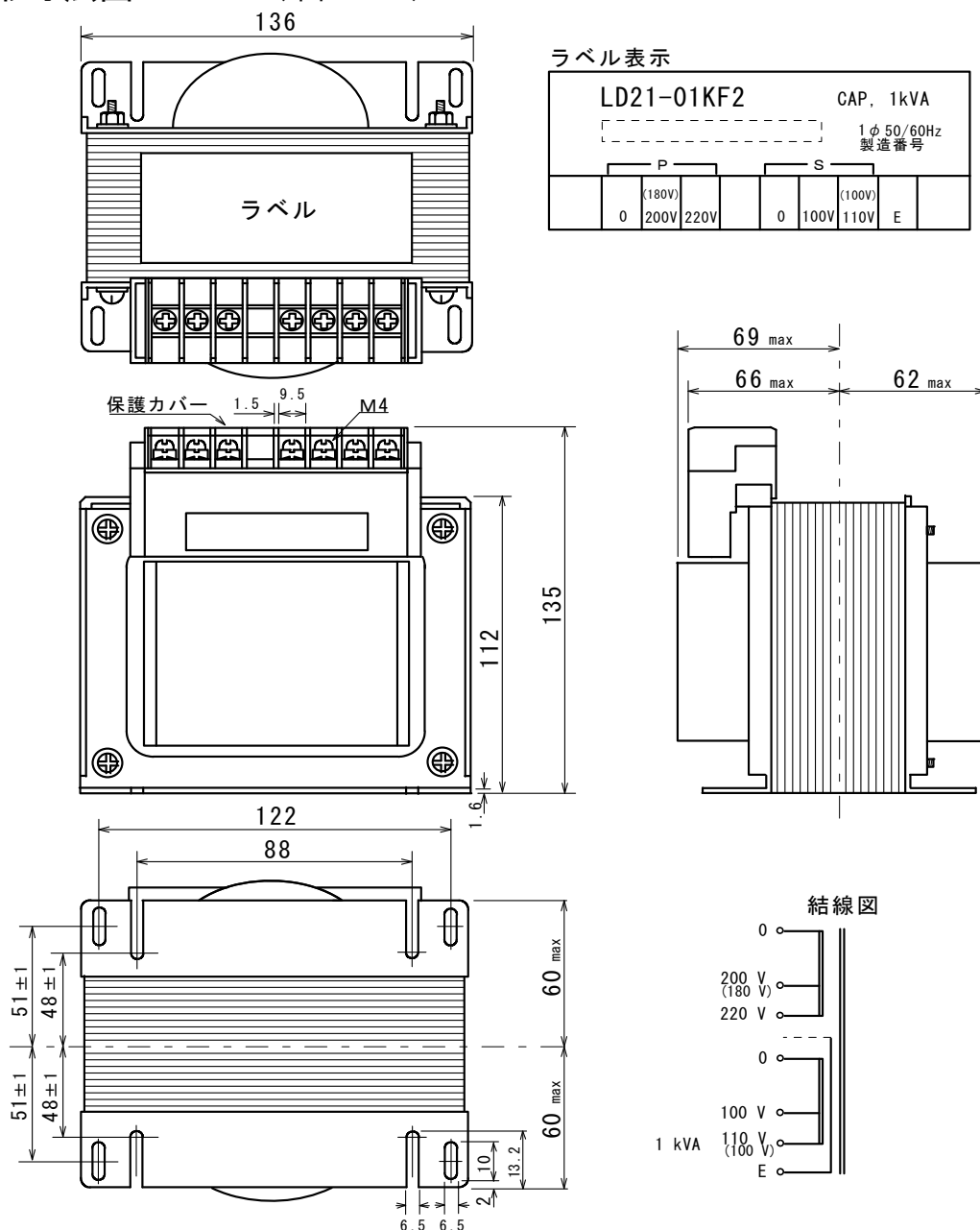
仕様

適用規格 : JIS C-6436

相数	捲方	絶縁種別	周波数	形状	静電シールド	容量
1 φ	複巻	F 種	50 Hz/ 60 Hz	TP-S	有り	1 kVA
1次電圧(P)	R200(180)/220 V					
2次電圧(S)	100/R110(100) V					
2次電流	9.09 A					
使用周囲温度	温度上昇限度	電圧偏差	電圧変動率	絶縁抵抗	耐電圧	層間耐圧
-10 °C ~ +40 °C	100 °C	±5 % 以内	5 % 以下	100 MΩ 以上	1.5 kV	2倍 400 Hz 18秒間

## 外形寸法図

(単位 mm)



端子台拡大図	適合圧着端子

質量 約 8.6 kg