

変圧器仕様書

品名

HT - 2405

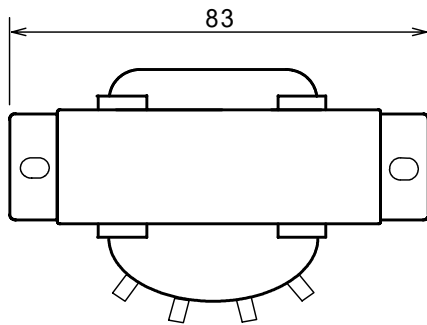
仕様

適用規格 : JIS C-6436

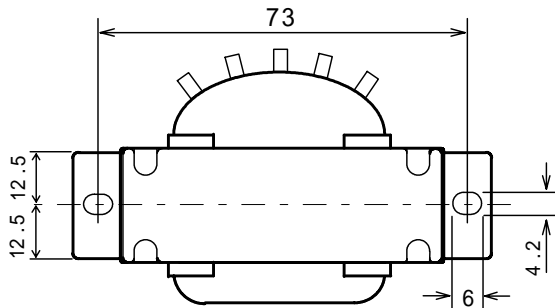
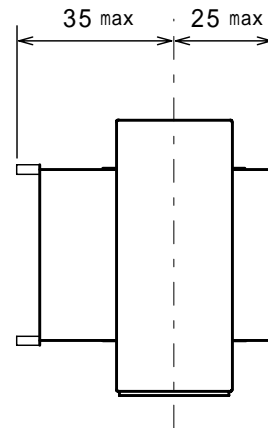
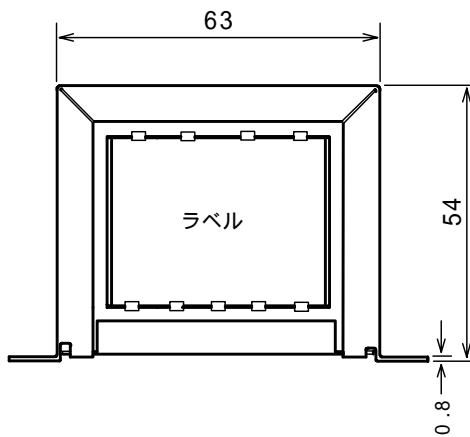
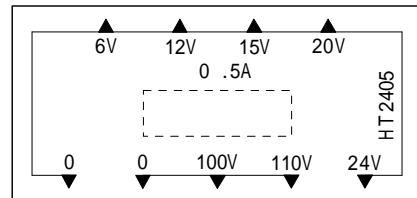
相数	捲方	絶縁種別	周波数	形状	静电シールド	容量
1	複巻	A 種	50 Hz/ 60 Hz	BR	無し	12 VA
1次電圧(P)	100 / 110 V					
2次電圧(S)	6 / 12 / 15 / 20 / 24 V					
2次電流	0.5 A					
使用周囲温度	温度上昇限度	電圧偏差	電圧変動率	絶縁抵抗	耐電圧	層間耐圧
-10 ~ +40	60	± 5 %以内	30 %以下	100 M 以上	1.5 kV	2倍 400 Hz 18秒間

外形寸法図

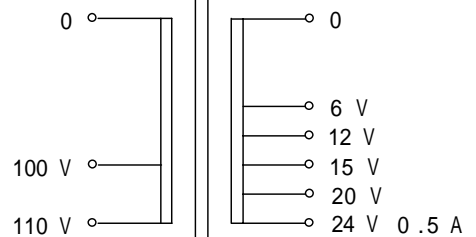
(単位 mm)



ラベル表示



結線図



質量 約 0.6 kg