

変圧器仕様書

品名

ES21-500B1

品番

E-0009

仕様

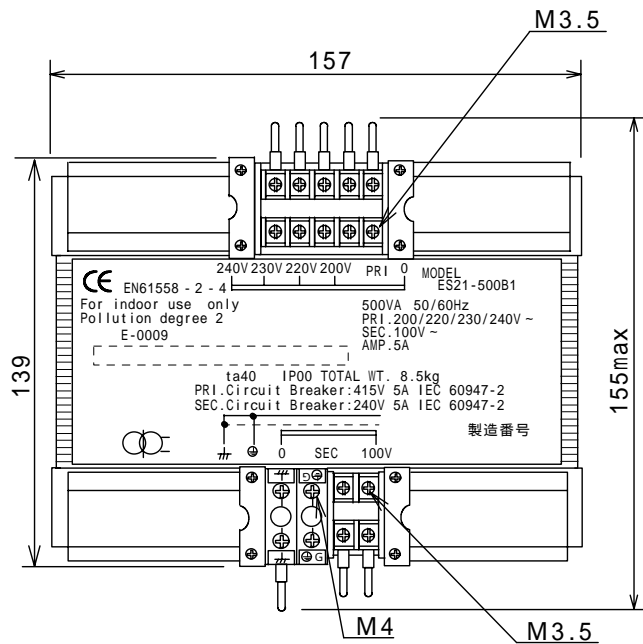
適合規格 EN61558-2-4:2009

相数	捲方	絶縁種別	周波数	形状	静電シールド	容量
1	複巻	B種	50 Hz/ 60 Hz	TP	有り(鉄心接地)	500 VA
1次電圧(P)	200 / 220 / 230 / 240 V					
2次電圧(S)	100 V					
2次電流	5 A					
使用周囲温度	温度上昇限度	電圧偏差	電圧変動率	絶縁抵抗	耐電圧*	層間耐圧
-20 ~ +40	80	± 5 % 以内	5 % 以下	100 M 以上	3.64 kV	2倍 400 Hz 120秒間

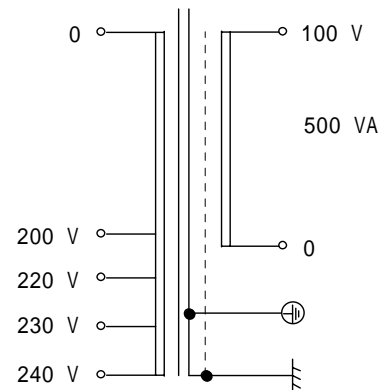
*耐電圧: S - 鉄心・静電シールド間 1.65 kV

外形寸法図

(単位 mm)



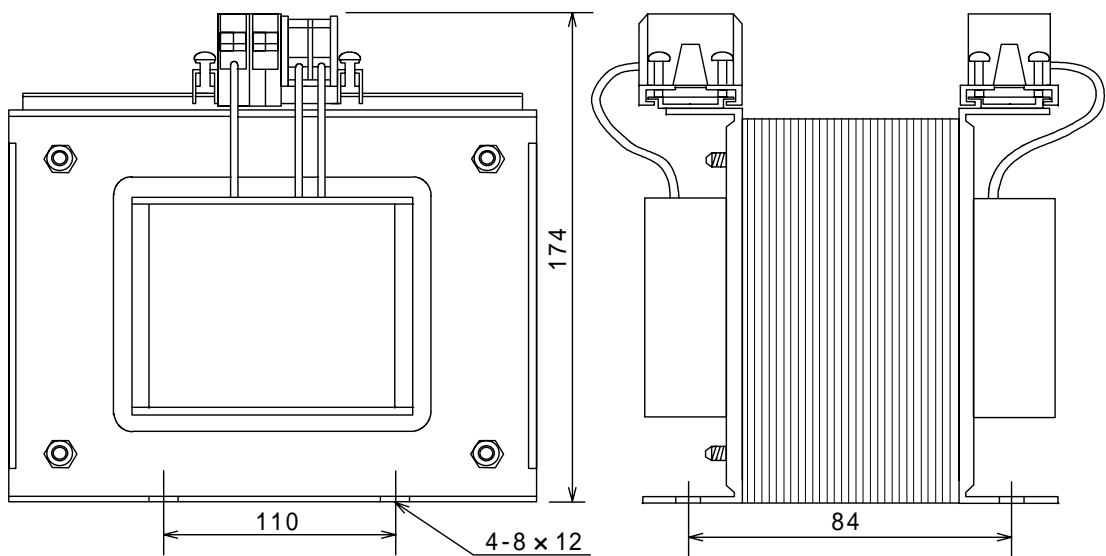
結線図



E N 規格に適合させる為、トランス外部に保護機器を接続して下さい。

推奨保護機器：

- 1次側 : 5 A IEC60947-2
(瞬時引き外し値 定格電流 × 20)
- 2次側 : 5 A IEC60947-2



適合規格 : EN61558-2-4 2009 (機器用乾式・非短絡耐性トランス、Class1、IP00)

保護回路 : 短絡保護及び過負荷保護の為、1次側及び2次側に EN / IEC 規格適合のサーキットブレーカーをご使用ください。

質量 約 8.5 kg