

# 変圧器仕様書

品名

**CD120-15S**

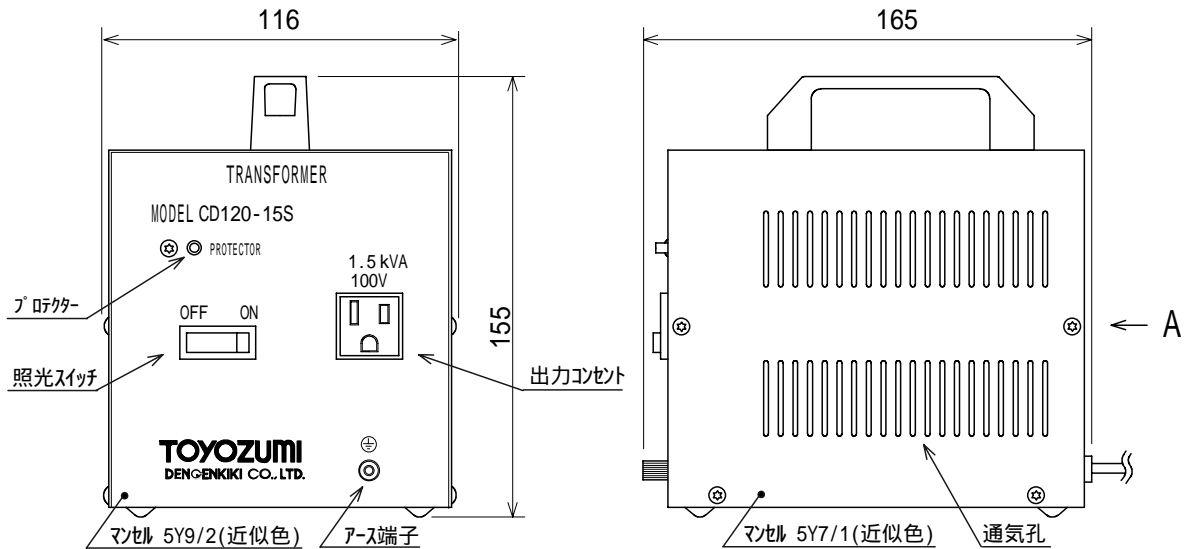
仕様

適用規格 : JIS C-5310/6436

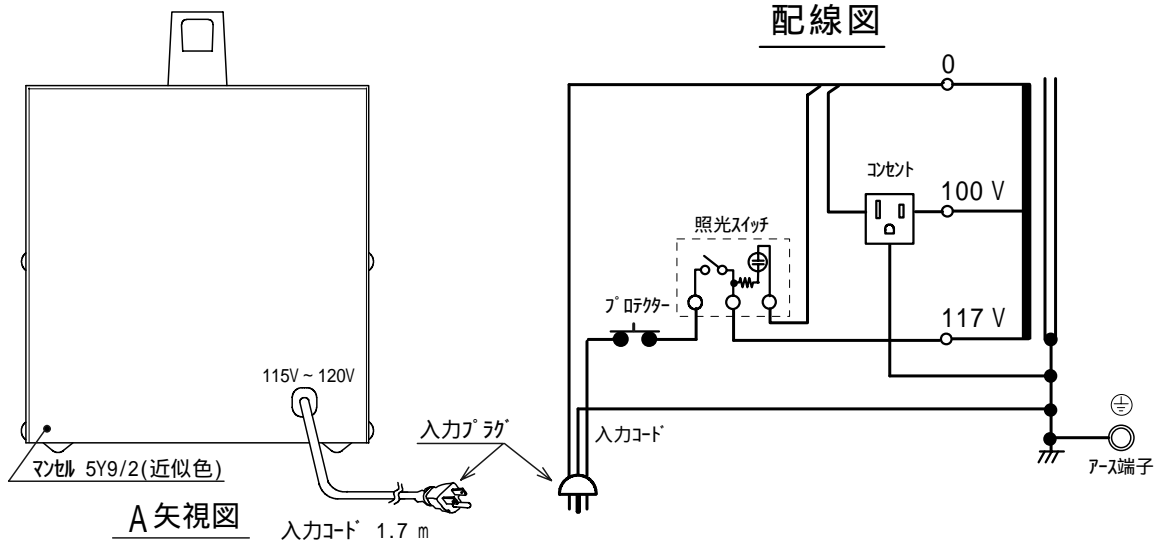
| 相数        | 捲方                           | 絶縁種別     | 周波数          | 形状       | 静電シールド | 容量             |
|-----------|------------------------------|----------|--------------|----------|--------|----------------|
| 1         | 単巻                           | B種       | 50 Hz/ 60 Hz | CDS      | 無し     | 1.5 kVA        |
| 1次電圧(P)   | 115 V ~ 120 V (基準電圧 : 117 V) |          |              |          |        |                |
| 2次電圧(S)   | 100 V                        |          |              |          |        |                |
| 2次電流      | 15 A (max)                   |          |              |          |        |                |
| 使用周囲温度    | 温度上昇限度                       | 電圧偏差     | 電圧変動率        | 絶縁抵抗     | 耐電圧    | 層間耐圧           |
| -10 ~ +40 | 80                           | ± 5 % 以内 | 5 % 以下       | 100 M 以上 | 1.5 kV | 2倍 400 Hz 18秒間 |

## 外形寸法図

(単位 mm)

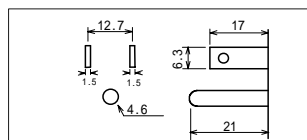


## 配線図



A 矢視図

## 入力プラグ寸法



質量 約 3.7 kg