

変圧器仕様書

品名

CD120-10S

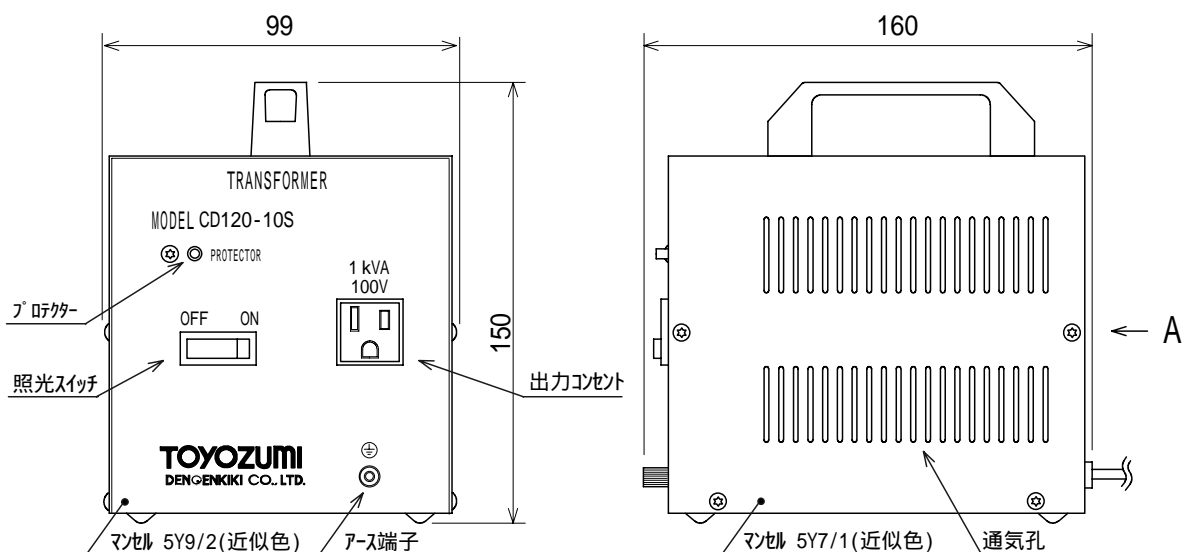
仕様

適用規格 : JIS C-6436

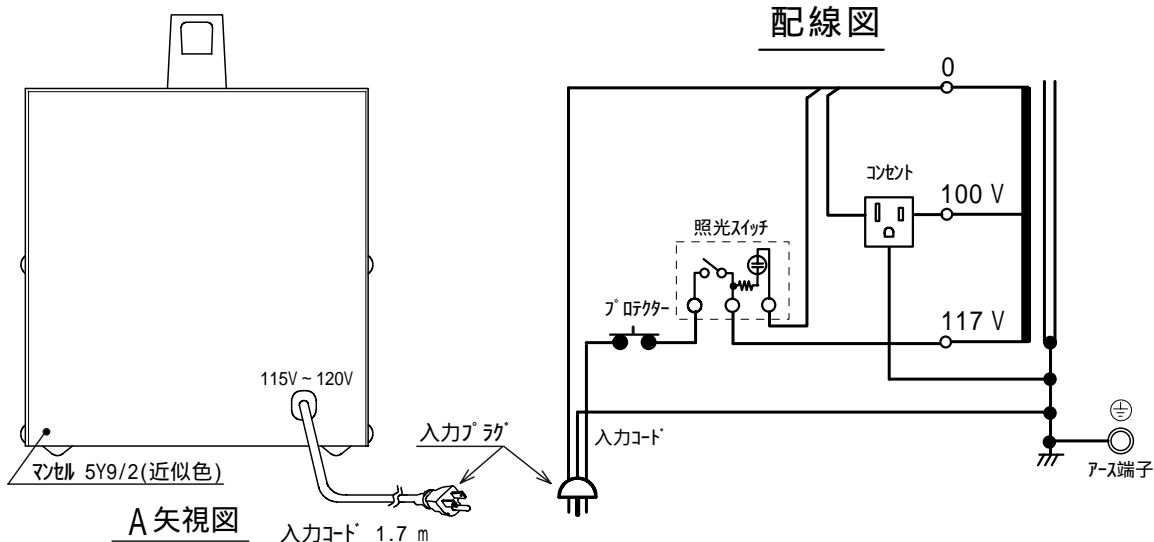
相数	捲方	絶縁種別	周波数	形状	静電シールド	容量
1	単巻	B種	50 Hz/ 60 Hz	CDS	無し	1 kVA
1次電圧(P)	115 V ~ 120 V (基準電圧 : 117 V)					
2次電圧(S)	100 V					
2次電流	10 A (max)					
使用周囲温度	温度上昇限度	電圧偏差	電圧変動率	絶縁抵抗	耐電圧	層間耐圧
-10 ~ +40	80	± 5 %以内	5 %以下	100 M 以上	1.5 kV	2倍 400 Hz 18秒間

外形寸法図

(単位 mm)

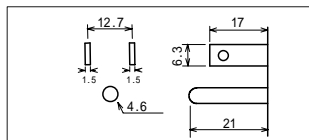


配線図



A 矢視図

入力プラグ寸法



質量 約 2.7 kg