

変圧器仕様書

品名

AD21-01KB2

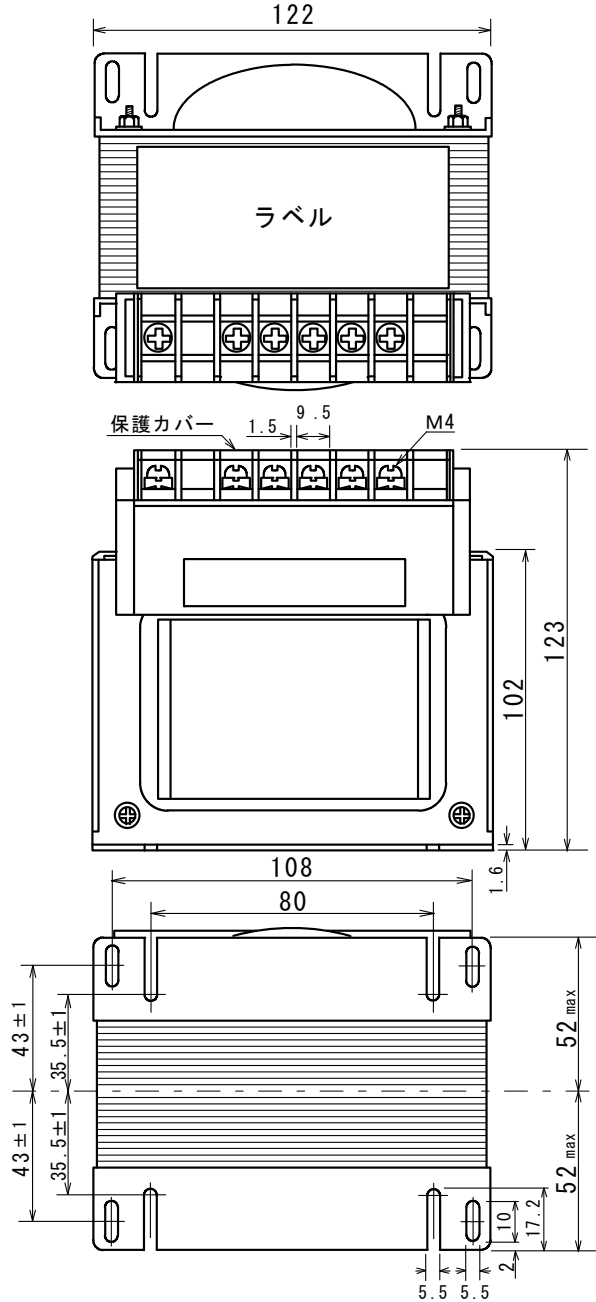
仕様

適用規格 : JIS C-6436

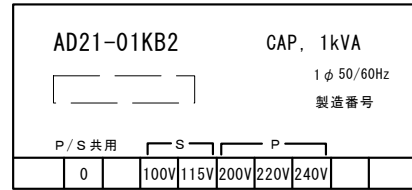
相数	捲方	絶縁種別	周波数	形状	静電シールド	容量
1 φ	単巻	B 種	50 Hz/ 60 Hz	TP-S	無し	1 kVA
1次電圧(P)	R200/220/240 V		0端子P/S共用			
2次電圧(S)	R100/115 V		0端子P/S共用			
2次電流	10 A					
使用周囲温度	温度上昇限度	電圧偏差	電圧変動率	絶縁抵抗	耐電圧	層間耐圧
-10 °C ~ +40 °C	80 °C	±5 %以内	5 %以下	100 MΩ以上	1.5 kV	2倍 400 Hz 18秒間

外形寸法図

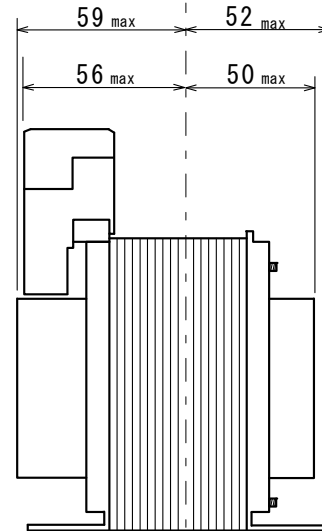
(単位 mm)



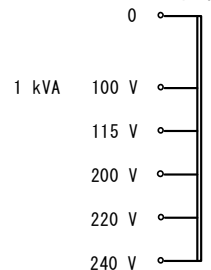
ラベル表示



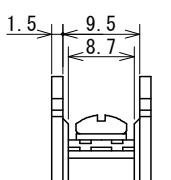
■ P (入力/1次側) 及び、S (出力/2次側) の「0」は共用となります。
表示「P/S共用」の0端子へ入出力のコールドラインを接続しご使用ください。



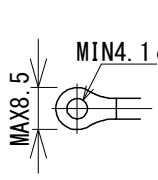
結線図



端子台拡大図



適合圧着端子



質量 約 5.4 kg