

変圧器仕様書

品名 SG11 - 01KF

構造

外形寸法 : 別添図面による
表示 : 別添図面による

電気的性能 定格

相数 1相 複巻
周波数 50 Hz / 60 Hz
1次電圧 100 V
2次電圧 100 V
2次電流 10 A
容量 1 kVA

絶縁抵抗 : 負荷前にてDC500 V絶縁抵抗計で測定し、各巻線間及び巻線と鉄心(ケース・金具)間の絶縁抵抗は100 M 以上である事

耐電圧 : 1次巻線と2次巻線、鉄心間にAC50 Hz 10 kVを
2次巻線と鉄心間にAC50 Hz 3 kVを1分間加えて異常無き事

層間耐電圧 : 2倍 400 Hz 18秒間

電圧偏差 : 定格動作状態において各電圧と定格電圧との許容差は ±5 %以内でなければならない

温度上昇 : 定格動作状態で連続動作させ、温度が一定になった時の各巻線及び鉄心の温度上昇は 100 以下でなければならない

電圧変動率 : 2次無負荷電圧と定格動作状態で定格出力電圧を測定した結果 5 %以下とする

絶縁の種類 : F 種絶縁

周囲条件 : 温度: -10 ~ 40 ,湿度: 45 ~ 85 %RH
但し、結露・氷結なきこと

その他 : 衝撃波絶縁強度 雷インパルス1次側 30 kV(1.2 / 50 μs)
サージ移行率(コモンモード) - 50 dB以下
アレスタ 富士電機製CN5212
P-S間静電シールド付

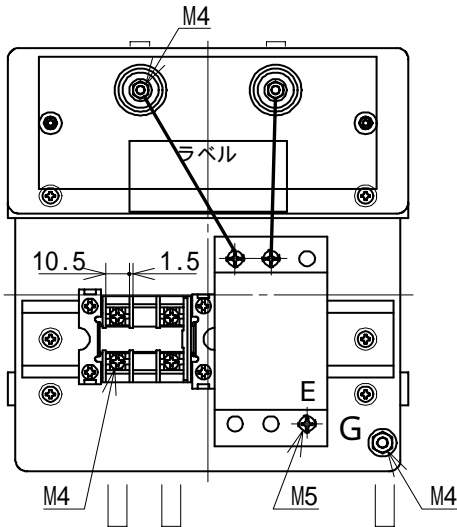


注1: 定格動作状態とは1次巻線に定格入力電圧を加え、2次巻線の全てに無誘導負荷を接続して、定格出力電流を流した状態をいう

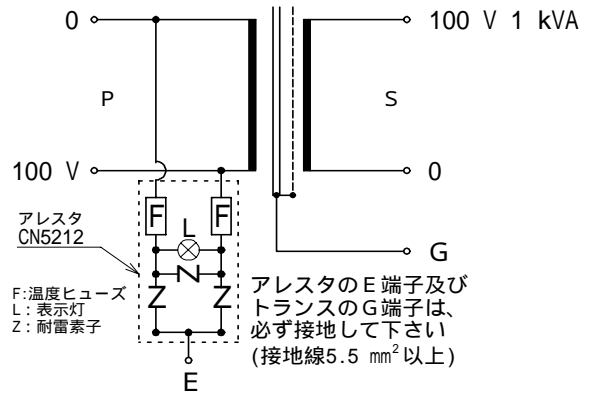
注2: トランスの耐圧試験・絶縁抵抗試験等を行う際は、必ずアレスタを外してから行って下さい

記号	旧図番	事由	年月日	記事
				160
				品番
				068020
△	A068020	アレスタ機種変更	2011/2/1	
図法	尺度	単位	公差	発行
第3角法				2006/8/1
				図番
				A068020-1 1/2
TOYOZUMI DENGENKIKI CO.,LTD.				製図
				検図
				承認
				Y.K A.K Y.T

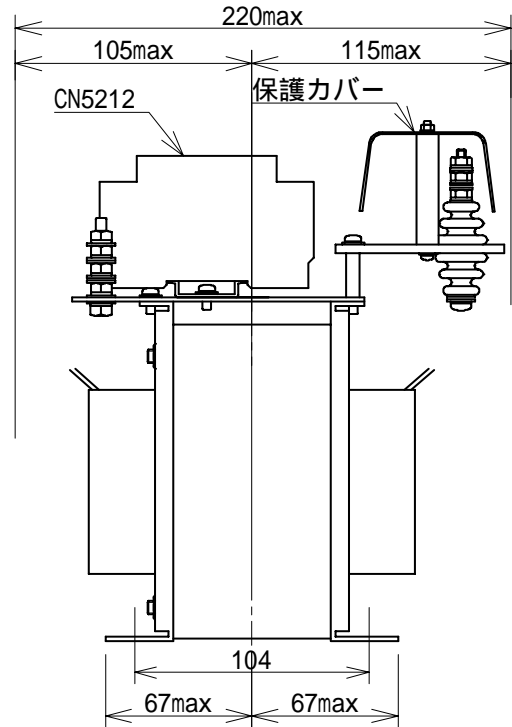
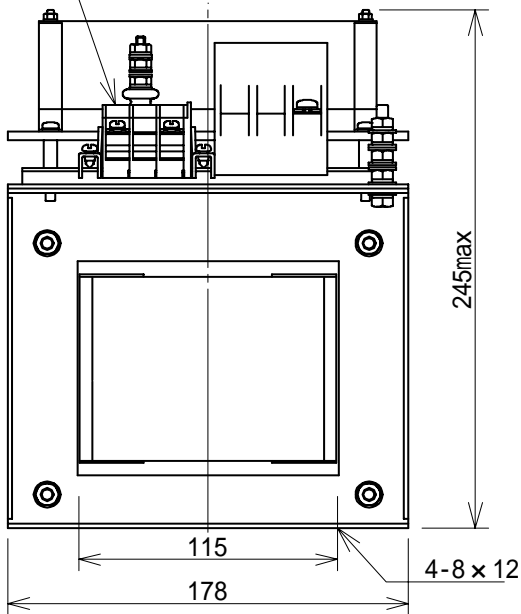
外形寸法図



結線図



保護カバー

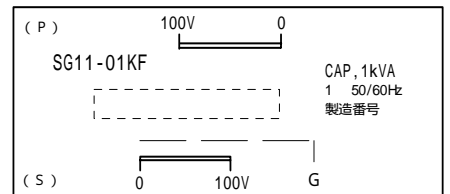


低圧電源用アレスタ (SPD) 性能

メーカー・型式	富士電機機器制御(株)・CN5212 クラス
動作開始電圧	線間・対地間 470 V ± 10 %
電圧防護レベル	線間・対地間 1500 V 以下
放電電流 (電流波形8/20 μs)	線間 公称 3 kA 最大 6 kA 対地間 公称 10 kA 最大 20 kA 全放電電流 40 kA
動作表示(故障表示)	LED表示(正常時 赤色LED点灯)

アレスタの詳細な仕様や使用方法は同梱の説明書を御参照下さい

ラベル表示



質量 約 14 kg

記号	旧図番	事由	年月日	記事
				160
				品質
	A068020	アレスタ機種変更	2011/2/1	068020
図法	尺度	単位	公差	発行
第3角法		mm	± 2	2006/8/1
				図番
				A068020-1 2/2
TOYOZUMI DENGENKIKI CO.,LTD.				製図
				Y.K
				検図
				A.K
				承認
				Y.T